

# NOTICE D'INSTALLATION

Mod Elec 

## Double Interrupteur va et vient

Référence 5033

**Avant toute intervention il est impératif de couper le courant**

Utiliser du câble rigide de 1,5 mm<sup>2</sup>

-  N (Neutre) câble **bleu**
-  L (Phase) câble **rouge** (ou tout sauf bleu et vert/jaune)
-   $\perp$  (Terre) câble **vert et jaune**

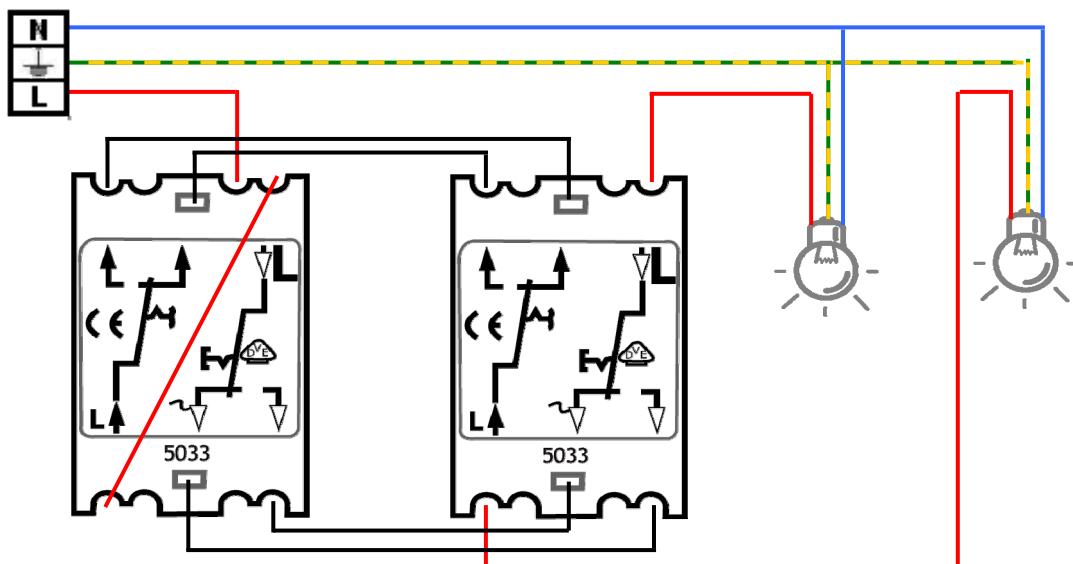
## Préparation



*Positionner le tournevis entre le mécanisme et la façade dans l'encoche prévue à cet effet et faire doucement levier pour déclipser la façade*

## Installation

### Double Interrupteur va et vient



- Boîte d'encastement standard. Profondeur conseillée: 40mm
- Connexion par vis de serrage des câbles
- Enficher le câble dénudé sur 11mm et serrer la vis
- Pour déconnecter un câble enfiché, dévisser la vis de serrage et tirer le câble