

# NOTICE D'INSTALLATION

Mod Elec 

## Poussoir Double

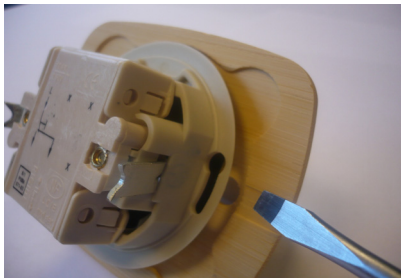
Référence 071-25

**Avant toute intervention il est impératif de couper le courant**

Utiliser du câble rigide de 1,5 mm<sup>2</sup>

-  N (Neutre) câble **bleu**
-  L (Phase) câble **rouge** (ou tout sauf bleu et vert/jaune)
-   $\perp$  (Terre) câble **vert et jaune**

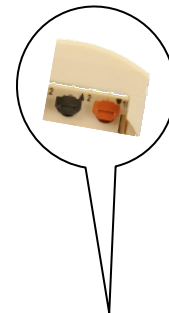
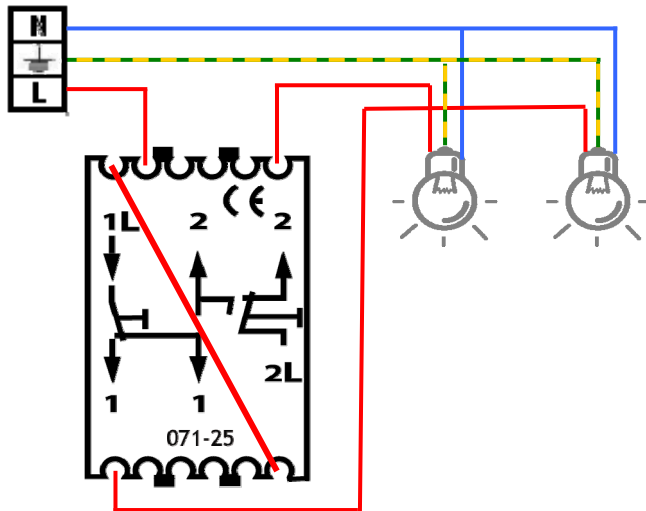
## Préparation



**Positionner le tournevis entre le mécanisme et la façade dans l'encoche prévue à cet effet et faire doucement levier pour déclipser la façade**

## Installation

### Poussoir Double



- Boîte d'encastrement standard. Profondeur conseillée: 40mm
- Connexion automatique des câbles
- Enfiler le câble dénudé sur 11mm (sans pression sur les bornes de déconnexion)
- Pour déconnecter un câble enfiché, presser avec un tournevis sur les bornes et tirer le câble