

NOTICE D'INSTALLATION

Mod Elec 

Poussoir

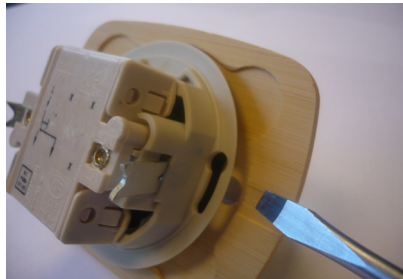
Référence 071-21

Avant toute intervention il est impératif de couper le courant

Utiliser du câble rigide de 1,5 mm²

-  N (Neutre) câble **bleu**
-  L (Phase) câble **rouge** (ou tout sauf bleu et vert/jaune)
-   (Terre) câble **vert et jaune**

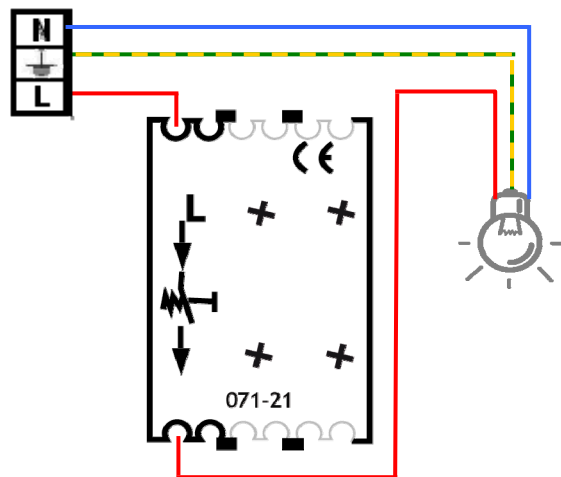
Préparation



Positionner le tournevis entre le mécanisme et la façade dans l'encoche prévue à cet effet et faire doucement levier pour déclipser la façade

Installation

Poussoir



- Boîte d'encastrement standard. Profondeur conseillée: 40mm
- Connexion automatique des câbles
- Enficher le câble dénudé sur 11mm (sans pression sur les bornes de déconnexion)
- Pour déconnecter un câble enfiché, presser avec un tournevis sur les bornes et tirer le câble

